

支管减压阀

使用说明书

YZ11X型



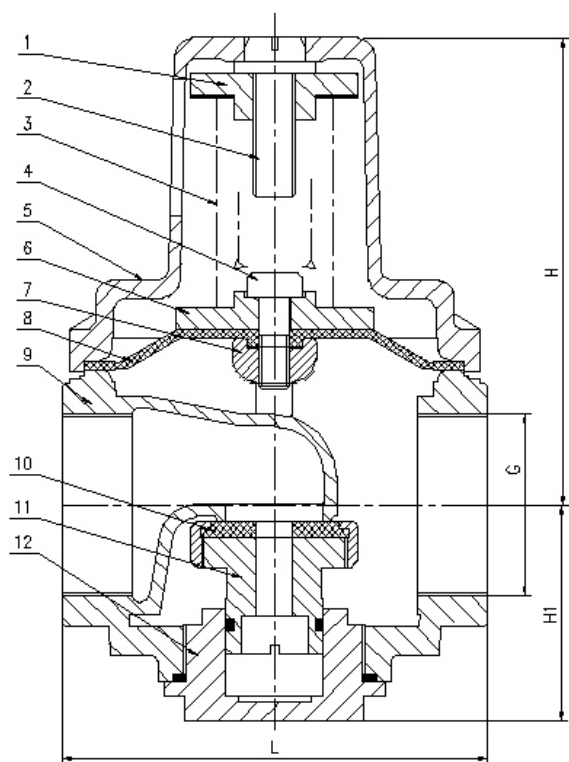
F.S 富山精机厂（股份）有限公司

产品简介

YZ11系列不锈钢减压阀是直接作用式薄膜弹簧减压阀，是在吸取了国外同类产品优点的基础上设计制造的。主要由膜片、碟形阀瓣、调节弹簧等零件组成。利用膜片传感下游压力变化驱动阀瓣，改变和控制阀门开度实现减压稳压功能。由调定调节弹簧压力设定出口压力值。

本产品适当加大了膜片面积，提高了灵敏度。减压稳压平稳、灵敏。适用于高科技电子厂房工艺管路、高层建筑公寓楼和住宅区的支线管路以及公寓、住宅的入户支管使用。

外型连接尺寸及零部件



序号	名称	材质
1	弹簧压片	304
2	调压螺杆	304
3	弹簧	304
4	螺栓	304
5	上盖	304
6	膜片压板	304
7	吊架	304
8	膜片	NBR夹纱巾
9	阀体	304
10	密封圈	NBR
11	阀瓣	304
12	下盖	304

DN	G	L	H (P2指出口压力)		H1
			P2 ≤ 0.55Mpa	P2 ≤ 0.8Mpa	
15	G $\frac{1}{2}$	76	77	77	33
20	G $\frac{3}{4}$	76	77	77	33
25	G1	85	87	87	37
32	G1 $\frac{3}{4}$	98	92	92	44
40	G1 $\frac{1}{2}$	102	97	97	50
50	G2	117	127	127	65

主要性能参数

公称压力	1.0	1.6
强度试验压力 (Mpa)	1.5	2.4
密封试验压力 (Mpa)	1.1	1.8
最高进口压力 (Mpa)	1.0	1.6
出口压力范围 (Mpa)	0.05-0.55	0.05-0.8
出口压力偏差值 (Mpa)	$\leq \pm 0.05$	$\leq \pm 0.05$
工作温度 (°C)	80	80

流量系数(Cv)

DN	15	20	25	32	40	50
Cv	1	2	3	5	8	14

工作原理

出口压力作用在隔膜底面和阀瓣底面，当它超过弹簧设定值时，压缩弹簧，使阀瓣关闭。只要下游无水流动，出口压力将基本保持在设定值（其变化量仅为入口压力变化量的8%）；下游用水时，出口压力下降，弹簧推开隔膜，打开减压阀。水流连续流通一阵后，减压阀的开启产生自阻尼效应，使启闭动作趋于平稳。

故障与消除方法

故障现象	产生原因	消除方法
减压阀不减压 或减压失灵及直通	<ol style="list-style-type: none"> 1、阀座或者密封圈有杂质 2、密封圈破损 3、弹簧变形 4、反馈通孔被堵塞 5、膜片疲劳或破裂 	<ol style="list-style-type: none"> 1、将污物清除干净 2、更换密封圈 3、更换弹簧 4、清除通孔 5、更换膜片
不通水	<ol style="list-style-type: none"> 1、减压阀方向装反 2、进口压力过低 	<ol style="list-style-type: none"> 1、调整减压阀方向 2、稍微增加进口压力（在做观察）